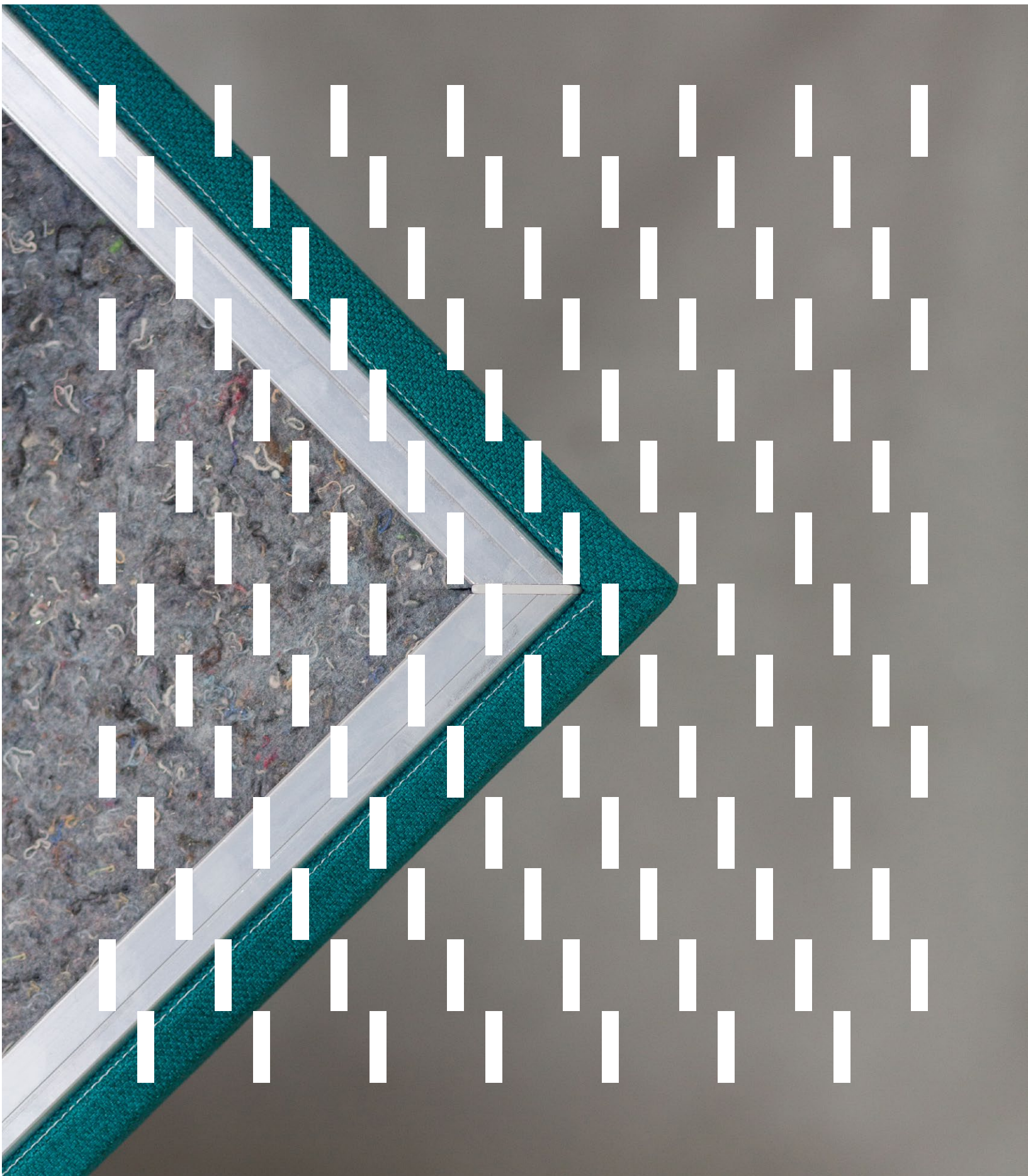


---

## MUTE PANEL - akoestische panelen



Een goede akoestiek is voor iedere werkomgeving van groot belang. Het verhoogt comfort en productiviteit en vermindert afleiding en stress.

**DUTCHCREEN** heeft met de **MUTE PANEL** een akoestisch paneel ontwikkeld dat veelzijdig toepasbaar is en een hoogwaardige afwerking kent. De bekleding loopt door tot aan de achterzijde en geeft het paneel daarmee een vriendelijk en verfijnd karakter.

De **MUTE PANEL** wordt op maat gemaakt en biedt daarmee zelfs de mogelijkheid een muur volledig uit te vullen. Hiermee is het elegant afwerken van bouwkundige wanden zeer eenvoudig. Montage middels magneten gaat simpel en doeltreffend. Naast deze esthetische kracht, is de akoestische meerwaarde significant.



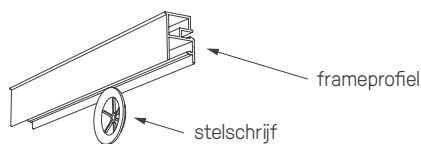


De **MUTE PANEL** is solitair op te hangen, ook het combineren van meerdere panelen tot een mozaïek is mogelijk.

#### BEVESTIGING MET BEHULP VAN STELSCHIJVEN

Per paneel worden twee stelschijven tegen de muur geschroefd die, door te draaien, waterpas kunnen worden gesteld.

- Deze methode is geschikt voor één of een samenstelling van enkele panelen.
- Het maximale oppervlak per paneel bedraagt 1,5 m<sup>2</sup>.
- De wand dient vlak en waterpas te zijn.

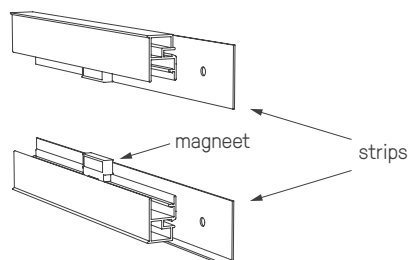


Bevestiging met behulp van stelschijven

#### BEVESTIGING MET BEHULP VAN MAGNETEN

Tegen de muur worden aan de bovenzijde van het paneel een platte metalen strip en aan de onderzijde van het paneel een L-vormige metalen strip geschroefd. De panelen, voorzien van magneten, worden tegen de strips geplaatst en steunen af op de L-vormige strip.

- Bij het plaatsen van een groter aantal panelen verdient het gebruik van magneetbevestiging de voorkeur. Dit levert een vlak en kierloos eindresultaat.
- De maximale afmetingen per paneel bedragen 120 cm bij 360 cm.
- Als lengte van de strips dient te worden gekozen voor de maximale breedte van de complete samenstelling van de panelen minus 5 cm.



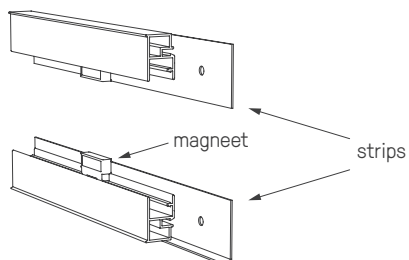
Bevestiging met behulp van magneten



Met wandvullende panelen kan een wand volledig worden afgewerkt. Dit levert een forse akoestische verbetering in combinatie met een esthetische uitstraling.

#### BEVESTIGING

- De bevestiging vindt plaats met behulp van magneten. Tegen de muur worden ter hoogte van de bovenzijde van het paneel een platte strip en ter hoogte van de onderzijde van het paneel een L-vormige metalen strip geschroefd. De panelen, voorzien van magneten, worden tegen de strips geplaatst en steunen af op de L-vormige strip.
- De maximale afmetingen per paneel bedragen 120 cm bij 360 cm.
- Bij een hoogte van meer dan 300 cm dient een tweede platte strip op de muur te worden bevestigd.
- Als lengte van de strips dient te worden gekozen voor de maximale breedte van de complete samenstelling van de panelen minus 5 cm.
- Meet, bij voorkeur met een laser, zowel de hoogte als de breedte van de wand op minimaal drie verschillende plaatsten. Houd de laagst gemeten waarde minus 1 cm aan bij de bestelling van de panelen.



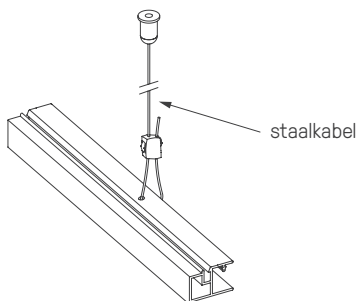
Bevestiging met behulp van magneten



Als plafondpaneel werkt de **MUTE PANEL** zeer effectief. De spouw tussen de panelen en het plafond verhoogt de akoestische werking. Hierdoor worden lagere tonen nog beter geabsorbeerd.

#### BEVESTIGING

- De bevestiging vindt plaats met behulp van staalkabels voorzien van stelsysteem.
- Het maximale oppervlak per paneel bedraagt 2 m<sup>2</sup>.



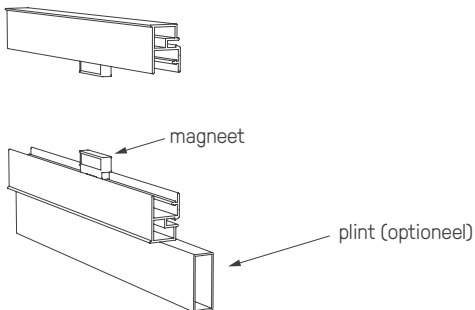
Bevestiging met behulp van staalkabels



Metalen [archief]kasten kunnen zeer eenvoudig worden voorzien van één of meerdere **MUTE PANELS**. De panelen zijn voorzien van magneten en hoeven enkel gepositioneerd te worden. Dit levert in een handomdraai een betere akoestiek en oogt bovendien esthetischer.

#### BEVESTIGING

- De maximale afmetingen per paneel bedragen 120 cm bij 360 cm.
- Optioneel is een plint verkrijgbaar, zodat de panelen los van de grond blijven en zo minder snel beschadigen door bijvoorbeeld het onderstel van een bureaustoel of stofzuiger.





Alle varianten van de **MUTE PANEL** kunnen naast de beschikbare stoffen ook voorzien worden van een afbeelding. Dit kan bijvoorbeeld een bedrijfslogo, een foto van bedrijfsactiviteiten, een mooi plaatje of een combinatie zijn. De opmaak kan door onze partner worden verzorgd.

## RUST DOET WONDEREN

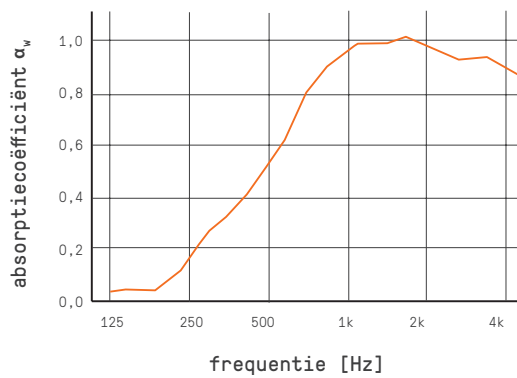
De akoestiek in een ruimte heeft betrekking op de weerkaatsing van geluiden door de wanden. Hoe harder een wand hoe meer reflectie [weerkaatsing] in de ruimte plaatsvindt. Een goede akoestiek is voor iedere werkomgeving van groot belang. In verblijfsruimtes dient de nagalmtijd beperkt te zijn en moeten de wanden geluid diffuus reflecteren om flutterecho's te vermijden. Dan is het in een ruimte prettig verblijven en kan effectief worden gewerkt.

Nagalmtijd is de tijd dat een geluid in een ruimte nog hoorbaar is, nadat de geluidsbron is gestopt.

Flutterecho [snel opeenvolgende echo's] is geluid dat heen en weer kaatst tussen twee evenwijdige wanden of tussen vloer en plafond.

Bij een juiste toepassing van de MUTE PANEL kent de akoestiek in een ruimte een significante verbetering. Over het algemeen dienen panelen te worden geplaatst op twee haaks op elkaar staande wanden [L-vormig].

De volgende akoestische waarden zijn van toepassing:  $\alpha_w = 0,5[H]$  / NRC = 0,70



## SPECIFICATIES

### Opbouw

- Frame van aluminium.
- Akoestische vulling op basis van gerecycleerde textielvezel.
- De akoestische vulling is 100% recyclebaar, is bestand tegen schimmelvorming en voldoet aan brandklasse B / S1 / D0.